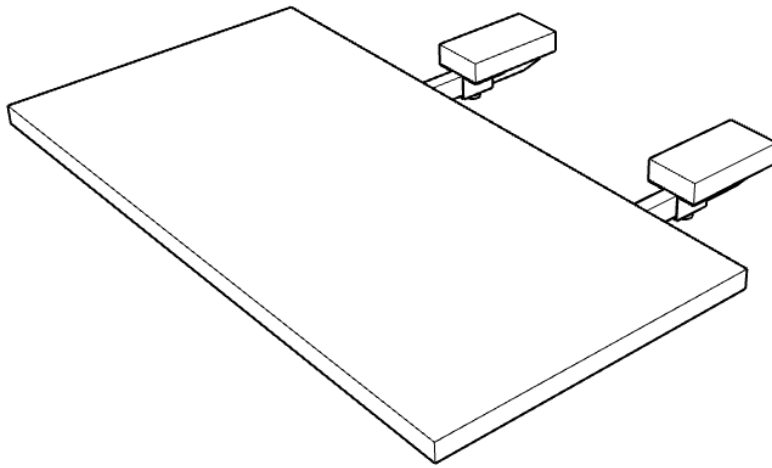
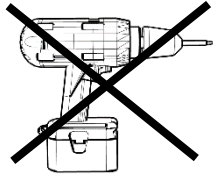


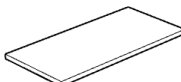





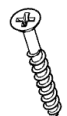
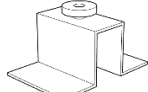
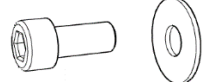

ASSEMBLY INSTRUCTION

EVERETT EXTENSION



ROWICO
HOME



List of part		
	Description	N.o of pcs
A		1
B		2
C		2
D		2
List of hardware		
a		2
b		4
c		16
d		2
e		8
f		1

Step 1	Placera del A och upp och ner. Var noga med att skydda toppen med matta eller liknande. / Position part A upside down. Protect the top surface with a mat or something similar.
Step 2	Skruva fast B och C med de medföljande skruvarna i de förborrade hålen i del A./Assemble B and C with the supplied screws into the pre-drilled holes in part A.
Step 3	Placera bordstoppen och upp och ner. Var noga med att skydda toppen med matta eller liknande. Montera del D i de förborrade hålen i bordstoppen. / Position the table top upside down. Protect the top surface with a mat or something similar. Assemble D with the supplied screws into the pre-drilled holes in the table top.
Step 4	Montera tilläggsskivan på bordstoppen och fixera med d och a./Assemble the extension on the table top and fix with a and d.

12 x c

